



Assembly, Installation, Operation and
Maintenance Instructions

RAM 3500

P/N: 33206



2-3 Hours

HUSKY TOWING PRODUCTS
UNDERBED GOOSENECK HITCH KIT

Dealer / Installer: Provide a copy of these Instructions to the end user of this product. These Instructions provide important operating and safety information for proper usage of this product. Demonstrate the proper use of the product with the end user. Have the end user demonstrate that they understand the proper use of the product.

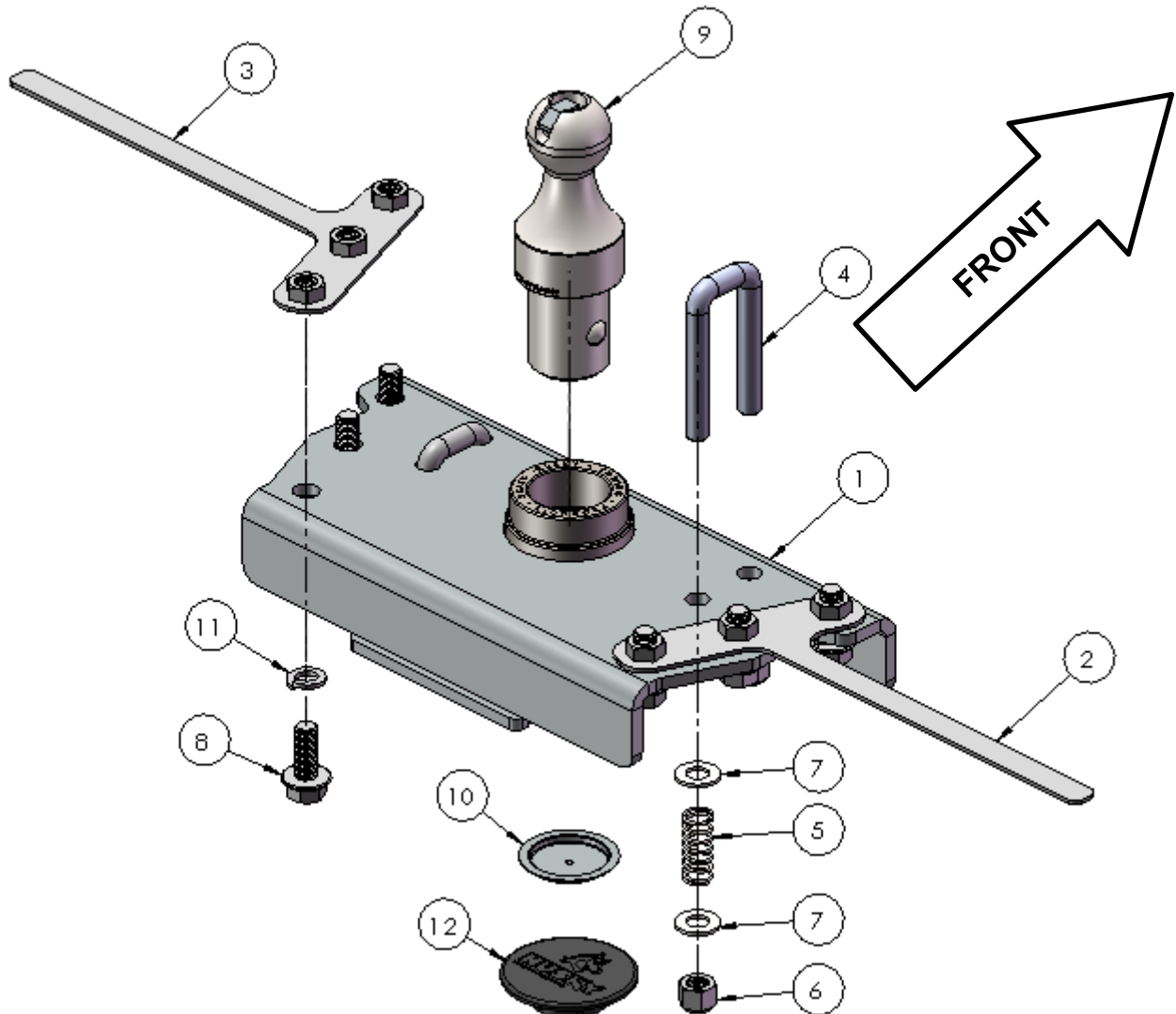
End User: Read and follow all instructions included in this manual. Ask your Dealer / Installer for assistance if you do not understand the proper use of the product. Never remove any decals from the product.

WARNING! NEVER EXCEED THE TOWING CAPACITY OF THE TOW VEHICLE.

Hitch is rated for 35,000 LB. Gross Towing Weight & 8,750 LB. Tongue Weight

Parts Diagram

Figure : 1



This hitch kit has been tested to SAE J2638 standards

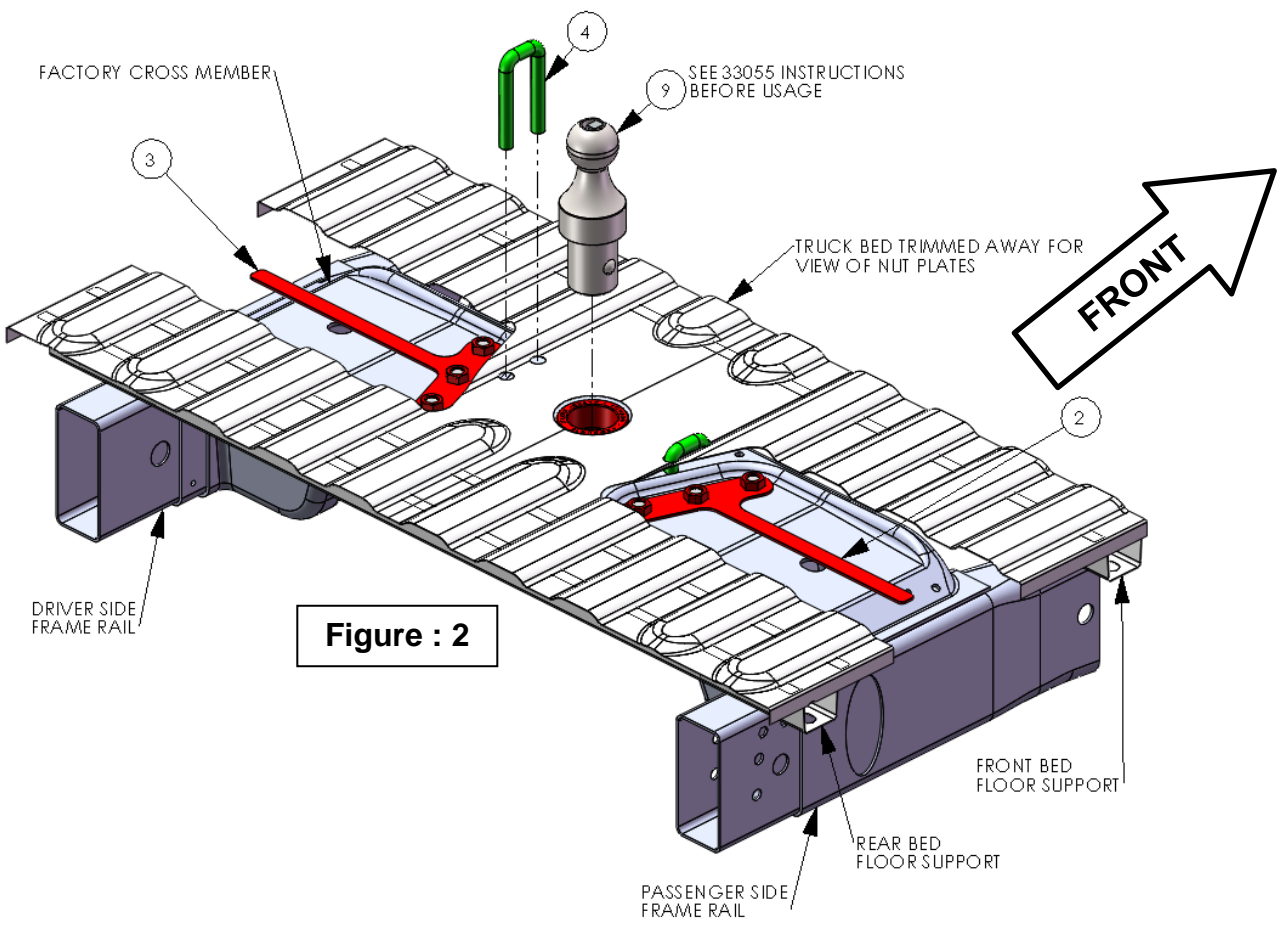


Figure : 2

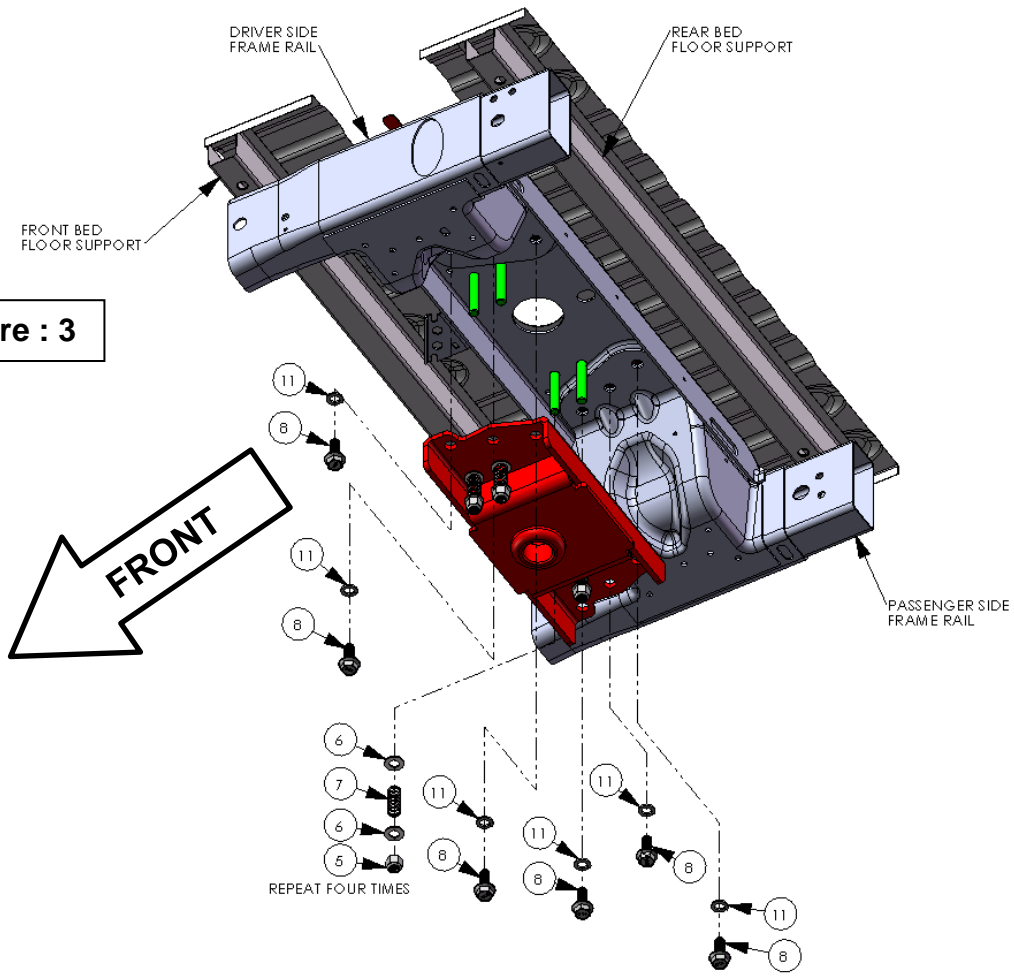


Figure : 3

WARNING:

If the truck is raised, be sure that the truck is properly blocked and restrained to prevent the truck from falling. Failure to do so may result in the truck suddenly falling, causing death or serious injury.

WARNING:

ONLY USE HARDWARE SUPPLIED WITH THIS UNDERBED GOOSENECK HITCH KIT. ALL NUTS AND BOLTS ARE GRADE 8 UNLESS OTHERWISE SPECIFIED ON THE PARTS LIST.

ITEM NO.	DESCRIPTION	QTY.
1	CENTER SECTION	1
2	NUT PLATE-PS	1
3	NUT PLATE-DS	1
4	5/8-11 U-BOLT	2
5	COMPRESSION SPRING	4
6	5/8" NYLON LOCK NUT	4
7	5/8" FLAT WASHER	8
8	FLANGED HEAD BOLT M16-2.0	6
9	35K 2-5/16" GOOSE NECK BALL	1
10	UNDERBED DRILL GUIDE	1
11	M16 LOCK WASHER	6
12	GOOSE NECK RUBBER PLUG	1

TOOLS NEEDED FOR INSTALL

- Paint Pen
- Safety Glasses
- Hearing Protection
- Hand Drill
- 3/16" & 21/32" drill bits
- 3-1/4" metal hole saw
- 1/2" Drive Ratchet, 24mm socket, & 24mm wrench
- Torque Wrench capable of 250 ft.-lb.
- Rust Inhibitor Spray
- Metal Hand File

CAUTION:

These instructions are guidelines only. Actual installation is the responsibility of the installer and the owner. Always measure truck and trailer before installing hitch to be sure that there is clearance at the cab and at the bumper to allow for turns.

- Once truck is safely lifted, remove the spare tire, the spare tire heat shield, and most rearward portion of the exhaust system. In doing so, you will increase the space available to work. **Note: Spray lubricant will help to remove exhaust hanger bushings. Use caution when working around hot exhaust systems.**
- Slide correct nut plate (#2 & #3) into correct location from wheel wells on top of factory crossmember. This can be done without removal of the liners. Align nut plate bolt holes from bottom of truck with holes in the factory crossmember. (See Figure 2). **Note: Before nut plate install, run flanged head bolts (#8) into nut plates to ensure clean threading.**

CAUTION:

Check for obstructions before drilling. Failure to do so could result in damaged fuel or brake lines, structural members, etc. HUSKY TOWING PRODUCTS does its best to communicate tow vehicle manufacturer changes; however, it is ultimately the responsibility of the installer to prevent damage due to installation.

- Using the factory hole through the center of the cross member and included bed drill guide (#10), mark center with a paint pen from the bottom of the truck. After center point is marked, drill through the bottom with a 3/16" drill bit. **It is important to center this pilot hole to the factory hole in the crossmember.** Once pilot hole is drilled, finish frilling through truck bed floor from the top side using a 3-1/4" diameter hole saw.
- Once 3-1/4" diameter hole is drilled, remove excess metal from bed and discard bed drill guide (#10). **Note: All sharp edges should be filed smooth and bare metal should be sprayed with a rust inhibitor to reduce the spread of rust.**
- Using an extra set of hands lift center section (#1) into place and tighten six flange head bolts (#8) with six M16 lock washers (#11) until center section (#1) is completely seated against the bottom of the cross member with center section cup through the hole in the cross member as well as the floor of the truck bed. (See Figure 3). **Note: For best towing performance, ensure center section is square to the cross member and frame rails of the truck before tightening bolts down.**

8. With 3/16" drill bit, drill four pilot holes for 5/8" safety chain loops (#4) from bottom side of truck bed. **Note: Holes should be drilled from the bottom so the chain loop holes in the center section (#1) function as a drill guide.** Once pilot hole is drilled through the cross member and truck bed, finish drilling through cross member and truck bed corrugations with 21/32" drill bit from the top side. Be sure to deburr all sharp edges on 21/32" holes in truck bed corrugation and use rust inhibitor to prevent the spread of rust. Repeat four times.
9. Once safety chain loop holes are drilled and deburred with hand file, safety chain loop U-bolts (#4) can be dropped down through the holes from the top side of the truck bed. From bottom of hitch, install flat washer (#7), then spring (#5), then flat washer (#7), then nylon lock nut (#6). (See Figure 1). Tighten until three threads of the safety chain loops U-bolts (#4) are visible from the bottom of the nylon lock nut (#6). Repeat four times.
10. Torque six flanged head bolts (#8) to 230 ft.-lb.. Install hitch ball (#9) into center ball cup. When hitch is not in use, install rubber plug (#12) included with kit to prevent collection of debris inside of the hitch ball cup.
11. With everything torqued to the correct specification, re-install the tail pipe section of the exhaust and hanger, re-install spare tire heat shield, and re-install spare tire.

CAUTION:

This underbed gooseneck hitch kit should be checked yearly for loose fasteners or defects throughout the life of the installation.

CAUTION:

Special care should be taken to ensure interference between the tow vehicle and trailer do not occur. Any rear windshield accessories (headache rack, toolbox, fuel transfer tanks, etc.) possibly may need to be removed to accommodate the configuration of trailer and tow vehicle. This must be done to prevent both trailer and tow vehicle damage.

Warranty Terms:

10 Year Limited Warranty:

This warranty applies solely to Husky Underbed Gooseneck Kit manufactured by Keystone Automotive Operations Inc. for Husky Towing Products.

Husky Towing Products and Keystone Automotive Operations Inc. make no guarantees or warranties for products not manufactured by Keystone Automotive Operations Inc. Such products are covered solely under any applicable warranty of the manufacturer. It is always recommended that the operating instructions and guarantee instructions provided by the manufacturer are followed.

Keystone Automotive Operations Inc. warrants its products to be free from manufacturing and material defects to the original purchaser for the length of warranty stated above from the date of retail purchase. If any products are found to have a manufacturing or material defect, the product will be replaced or repaired at the option of Husky Towing Products and Keystone Automotive Operations Inc. with proof of purchase by the original purchaser. The original purchaser shall pay all transportation and shipping costs associated with the return of the defective product and the defective product shall become the property of Keystone Automotive Operations Inc.

The Warranty applies to Keystone Automotive Operations Inc. products used for individual and recreational purposes. Commercial usage of the Keystone Automotive Operations Inc. products limits the warranty to 90-days from date of purchase.

The Warranty applies only to Keystone Automotive Operations Inc. products which are found to be defective in manufacturing or material. This warranty does not apply to normal wear and tear of the finished placed on Keystone Automotive Operations Inc. products.

Husky Towing Products and Keystone Automotive Operations Inc. are not responsible for any labor costs incurred for removal or replacement of the defective product. Husky Towing Products and Keystone Automotive Operations Inc. are not responsible for repair or replacement of any product under the limited warranty where the product was improperly installed, misapplied, altered, abused, neglected, overloaded, misused or damaged as a result of an accident, including any use of the product not in accordance with all product operating and safety instructions.

Without limiting the generality of the foregoing, Husky Towing Products and Keystone Automotive Operations Inc. shall under no circumstances be liable for any incidental or consequential loss or damage whatsoever arising out of, or in any way relating to any such breach of warranty or claimed defect in, or non-performance of the products. Some states do not allow the exclusion or limitation of incidental or consequential damages, so the above exclusion or limitation may not apply to you.

This limited warranty gives you specific legal rights, and you may also have other rights that vary from state to state.



Montage, installation, fonctionnement et
Instructions de maintenance

RAM 3500

P/N: 33206

2-3 heures

HUSKY
TOWING PRODUCTS

KIT D'ATTELAGE EN COL DE CYGNE SOUS CHÂSSIS

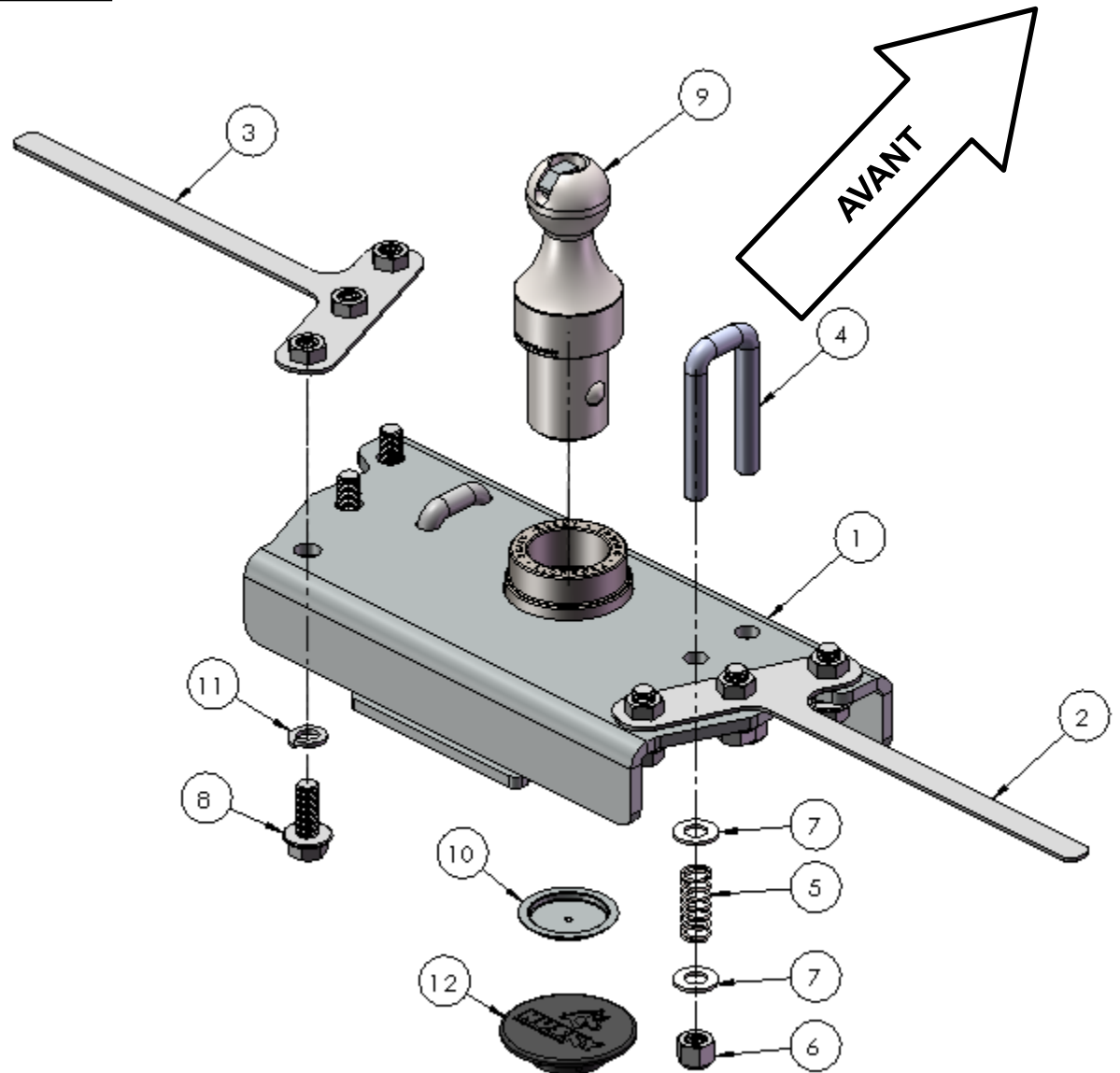
Concessionnaire / Installateur:	Fournissez une copie de ces instructions à l'utilisateur final de ce produit. Ces instructions fournissent des informations importantes sur le fonctionnement et la sécurité pour une utilisation correcte de ce produit. Démontrez à l'utilisateur final l'utilisation correcte du produit. Demandez à l'utilisateur final de démontrer qu'il comprend l'utilisation correcte du produit.
Utilisateur final:	Lisez et suivez toutes les instructions contenues dans ce manuel. Demandez l'aide de votre revendeur/installateur si vous ne comprenez pas l'utilisation correcte du produit. Ne retirez jamais les autocollants du produit.

AVERTISSEMENT ! NE DÉPASSEZ JAMAIS LA CAPACITÉ DE REMORQUAGE DU VÉHICULE TRACTEUR.

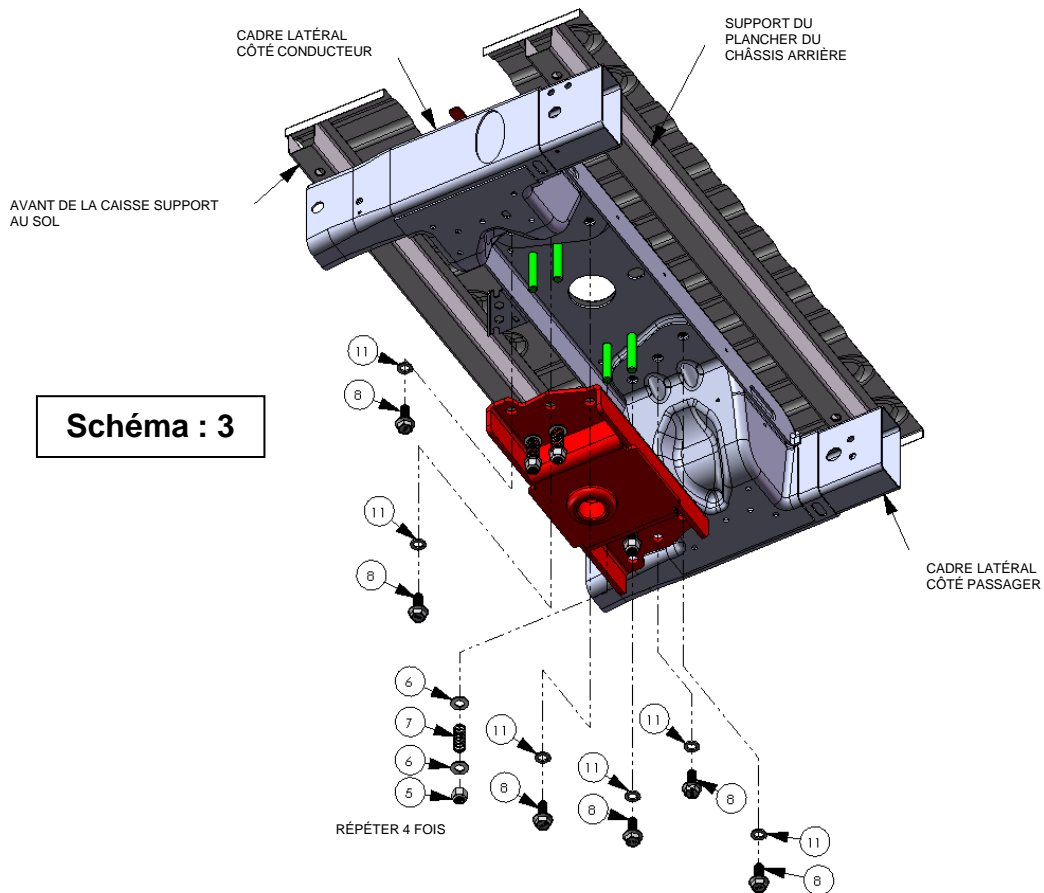
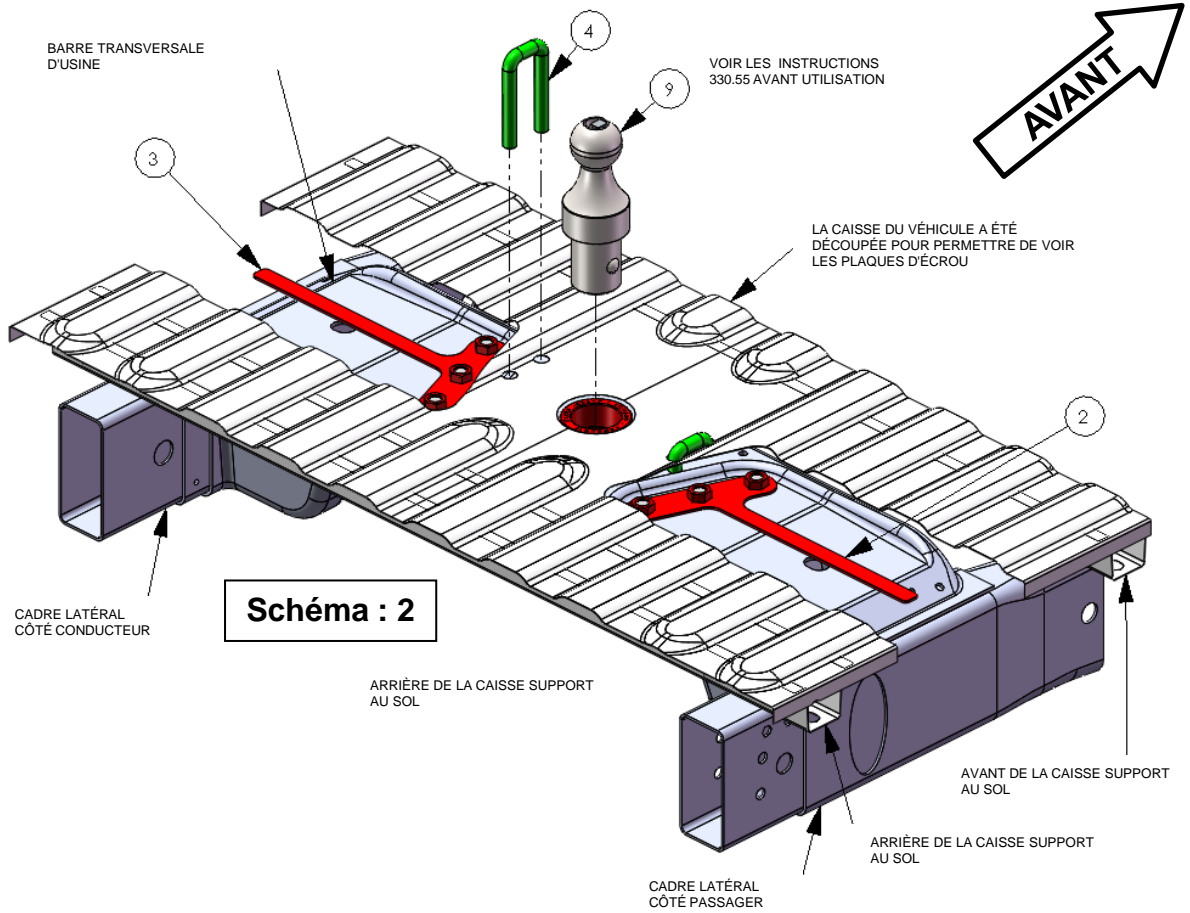
Le système de remorquage est conçu pour 35 000 LB. Poids brut de remorquage et 8 750 LB. Poids du triangle d'attelage

Diagramme des pièces

Schéma : 1



Ce kit d'attelage a été testé selon les normes SAE J2638



AVERTISSEMENT:

Si le camion est soulevé, assurez-vous que le camion est correctement bloqué et retenu pour éviter qu'il ne tombe.

Si ce n'est pas le cas, le camion peut tomber soudainement et causer des blessures graves ou la mort.

AVERTISSEMENT :

N'UTILISEZ QUE LE MATÉRIEL FOURNI AVEC CE KIT D'ATTELAGE À COL DE CYGNE SOUS LE CHÂSSIS. TOUS LES BOULONS ET ÉCROUS SONT DE CLASSE 8, SAUF INDICATION CONTRAIRE DANS LA LISTE DES PIÈCES.

1. Les instructions suivantes doivent être utilisées pour installer l'attelage à col de cygne sous le châssis. Le soin et l'attention apportés aux détails garantiront une installation rapide et de qualité. Vérifiez les pièces par rapport à la liste des pièces pour vous familiariser avec les pièces du kit.
2. Soulevez l'arrière du camion suffisamment haut pour permettre de placer des béquilles sous les tubes de l'essieu arrière du véhicule de chaque côté. Cela permettra de disposer d'un maximum d'espace pour installer l'attelage à col de cygne sous la plate-forme.

NO. DE PIÈCE	DESCRIPTION	QTÉ.
1	SECTION CENTRALE	1
2	PLAQUE D'ÉCROU CÔTÉ PASSAGER	1
3	PLAQUE D'ÉCROU CÔTÉ CONDUCTEUR	1
4	BOULON EN U 5/8-11	2
5	RONDELLE DE COMPRESSION	4
6	CONTRE-ÉCROU EN NYLON DE 5/8	4
7	RONDELLE PLATE 5/8"	8
8	BOULON À TÊTE BOMBÉE M16-2.0	6
9	BOULE D'ATTELAGE 35K 2-5/16"	1
10	GUIDE DE FORAGE SOUS LE CHÂSSIS	1
11	RONDELLE DE BLOCAGE FENDUE M16	6
12	BOUCHON EN CAOUTCHOUC DE L'ATTELAGE	1

OUTILS NÉCESSAIRES À L'INSTALLATION

- Stylo à peinture
- Lunettes de sécurité
- Protecteurs auditifs
- Perceuse à main
- Forets 3/16" et 21/32
- Scie à métaux de 3-1/4"
- 1/2" Cliquet d'entraînement, prise de 24 mm et clé de 24 mm
- Clé dynamométrique pouvant atteindre 250 ft.-lb.
- Spray antirouille
- Lime à main en métal

ATTENTION :

Ces instructions ne sont que des lignes directrices. L'installation proprement dite relève de la responsabilité de l'installateur et du propriétaire. Avant d'installer l'attelage, mesurez toujours le véhicule et la remorque pour vous assurer qu'il y a suffisamment de place dans la cabine et sur le pare-chocs pour permettre les virages.

3. Une fois le véhicule soulevé en toute sécurité, retirez la roue de secours, le pare-chaleur de la roue de secours et la partie la plus arrière du système d'échappement. Ce faisant, vous augmenterez l'espace disponible pour travailler. **Remarque : un lubrifiant en spray permet de retirer les bagues de suspension des pots d'échappement. Soyez prudent lorsque vous travaillez à proximité de systèmes d'échappement chauds.**
4. Faites glisser la plaque d'écrou correcte (n°2 & n°3) au bon endroit à partir des passages de roue sur le dessus de la barre transversale d'usine. Cela peut être fait sans retirer les protections. Alignez les trous des boulons de la plaque d'écrou du bas du véhicule avec les trous de la barre transversale d'usine. (Voir la figure 2). **Note : Avant d'installer la plaque d'écrou (#2), faites passer les boulons à tête bombée (#8) dans les plaques d'écrou (#2) pour assurer un filetage propre.**

ATTENTION :

Vérifiez s'il y a des obstructions avant de forer. Si vous ne le faites pas, vous risquez d'endommager les conduites de carburant ou de frein, les éléments de structure, etc. HUSKY TOWING PRODUCTS fait de son mieux pour communiquer les changements de constructeur de véhicules de remorquage. Cependant, il incombe en dernier ressort à l'installateur d'éviter les dommages dus à l'installation.

5. En utilisant le trou d'usine au centre de la barre transversale et le guide de perçage inclus (n°10), marquer le centre avec un stylo à peinture à partir du bas du véhicule. Après avoir marqué le centre, percez le fond avec un foret de 3/16". **Il est important de centrer ce trou pilote par rapport au trou d'usine de la barre transversale.** Une fois le trou pilote percé, terminez le perçage du plancher de la plate-forme du véhicule par le haut à l'aide d'une scie cloche de 3-1/4" de diamètre.
6. Une fois que le trou de 3-1/4" de diamètre est percé, retirez l'excès de métal de la plateforme et jetez le guide de perçage du châssis (#9). **Remarque : toutes les arêtes vives doivent être limées et le métal nu doit être pulvérisé avec un inhibiteur de rouille pour réduire la propagation de la rouille.**
7. En utilisant une paire de bras supplémentaires, soulevez la section centrale (n°1) en place et serrez six boulons à tête bombée (n°8) avec six rondelles de blocage M16 (n°11) jusqu'à ce que la section centrale (n°1) soit complètement appuyée contre le fond de la barre transversale avec la coupe de la section centrale à travers le trou de la barre transversale ainsi que le plancher de la plate-forme du véhicule. (Voir figure 3). **Remarque : pour obtenir les meilleures performances de remorquage, assurez-vous que la section centrale est perpendiculaire à la traverse et aux rails du châssis du camion avant de serrer les boulons.**

8. Avec un foret de 3/16", percez quatre trous pilotes pour des boucles de chaîne de sécurité de 5\8" (n°4) depuis le côté inférieur de la benne du véhicule. **Remarque : les trous doivent être percés à partir du bas afin que les trous pour les boucles de chaîne dans la section centrale (#1) servent de guide de perçage.** Une fois que les trous pilotes sont percés dans la barre transversale et la plate-forme du véhicule, terminez le perçage des ondulations de la barre transversale et de la plate-forme du camion avec un foret de 21/32" à partir du côté supérieur. Veillez à ébavurer toutes les arêtes vives des trous de 21/32" dans les ondulations de la plate-forme et utilisez un antirouille pour empêcher la propagation de la rouille. Répétez l'opération quatre fois..
9. Une fois que les trous de la boucle de la chaîne de sécurité sont percés et ébavurés à la lime à main, les boulons en U de la boucle de la chaîne de sécurité (n°4) peuvent être déposés dans les trous depuis le haut de la plateforme du camion. Depuis le bas de l'attelage, installez la rondelle plate (n°7), puis le ressort (n°5), puis la rondelle plate (n°7), puis l'écrou de blocage en nylon (n°6). (Voir figure 1). Serrez jusqu'à ce que trois vis des boucles de la chaîne de sécurité soient visibles du bas de l'écrou de blocage en nylon (n°5). Répétez quatre fois.
10. Serrez huit boulons à tête bombée (n°8) à 230 pi.-lb. Installez la boule d'attelage (n°9) dans la section centrale (#1) de la coupe à boule. Lorsque l'attelage n'est pas utilisé, installez le bouchon en caoutchouc (n° 12) fourni avec le kit pour éviter la collecte de débris à l'intérieur de l'emplacement de la boule d'attelage.
11. En respectant les spécifications de serrage, réinstallez la section du tuyau d'échappement et le cintre, réinstallez le protecteur thermique de la roue de secours et réinstallez la roue de secours.

ATTENTION :

Ce kit d'attelage à col de cygne sous le châssis doit être contrôlé chaque année pendant toute la durée de vie de l'installation pour détecter les fixations desserrées ou les défauts.

ATTENTION :

Il convient de veiller tout particulièrement à ce qu'il n'y ait pas d'interférences entre le véhicule tracteur et la remorque. Il peut être nécessaire de retirer tous les accessoires du pare-brise arrière (protection de la cabine, boîte à outils, réservoirs de transfert de carburant, etc. Cela doit être fait pour éviter d'endommager à la fois la remorque et le véhicule de remorquage.

Conditions de garantie :

Garantie limitée de 10 ans :

Cette garantie s'applique uniquement au kit d'installation du Kit d'attelage en col de cygne sous le châssis de Husky fabriqué par Keystone Automotive Operations Inc. pour Husky Towing Products

Husky Towing Products et Keystone Automotive Operations Inc. n'offrent aucune garantie pour les produits qui ne sont pas fabriqués par Keystone Automotive Operations Inc. Ces produits sont couverts uniquement par la garantie applicable du fabricant. Il est toujours recommandé de suivre les instructions d'utilisation et de garantie fournies par le fabricant.

Keystone Automotive Operations Inc. garantit à l'acheteur d'origine que ses produits sont exempts de défauts de fabrication et de matériaux pendant la durée de garantie indiquée ci-dessus, à compter de la date d'achat au détail. Si un produit présente un défaut de fabrication ou de matériau, il sera remplacé ou réparé au choix de Husky Towing Products et de Keystone Automotive Operations Inc. avec une preuve d'achat par l'acheteur d'origine. L'acheteur d'origine doit payer tous les frais de transport et d'expédition liés au retour du produit défectueux et le produit défectueux devient la propriété de Keystone Automotive Operations Inc.

La garantie s'applique aux produits de Keystone Automotive Operations Inc. utilisés à des fins individuelles et récréatives. L'utilisation commerciale des produits de Keystone Automotive Operations Inc. limite la garantie à 90 jours à compter de la date d'achat.

La garantie s'applique uniquement aux produits de Keystone Automotive Operations Inc. dont la fabrication ou les matériaux sont défectueux. Cette garantie ne s'applique pas à l'usure normale des produits finis de Keystone Automotive Operations Inc.

Husky Towing Products et Keystone Automotive Operations Inc. ne sont pas responsables des frais de main-d'œuvre engagés pour le retrait ou le remplacement du produit défectueux.

Husky Towing Products et Keystone Automotive Operations Inc. ne sont pas responsables de la réparation ou du remplacement d'un produit sous garantie limitée lorsque le produit a été mal installé, mal appliqué, modifié, abusé, négligé, surchargé, mal utilisé ou endommagé à la suite d'un accident, y compris toute utilisation du produit non conforme à toutes les instructions d'utilisation et de sécurité du produit.

Sans limiter la généralité de ce qui précède, Husky Towing Products et Keystone Automotive Operations Inc. ne peuvent en aucun cas être tenus pour responsables de toute perte ou dommage accidentel ou consécutif, quel qu'il soit, résultant ou lié de quelque manière que ce soit à une telle violation de la garantie ou à un prétendu défaut ou à une non-exécution des produits. Certains États n'autorisent pas l'exclusion ou la limitation des dommages accessoires ou consécutifs, de sorte que l'exclusion ou la limitation ci-dessus peut ne pas s'appliquer à vous.

Cette garantie limitée vous donne des droits légaux spécifiques, et vous pouvez également disposer d'autres droits qui varient d'un état à l'autre.