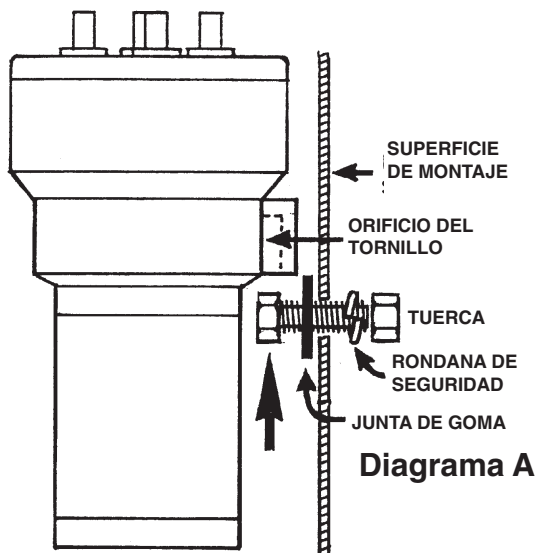
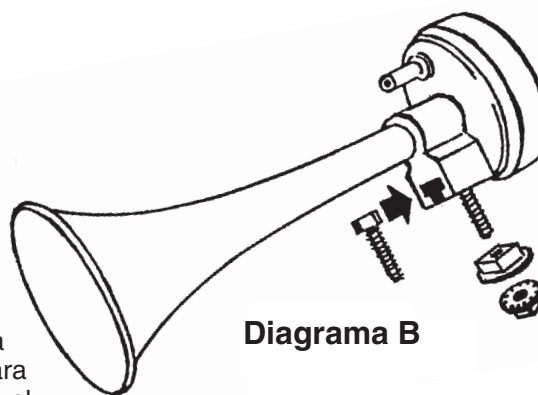


INSTRUCCIONES DE INSTALACION PARA CLAXONS DE AIRE MUSICALES - 3 TROMPETAS

El instalar un juego de claxon de Wolo® en su vehículo le va a dar un nivel extra de sonido. El nombre de Wolo®, con 20 años de experiencia, es su garantía de que es un claxon de calidad superior. Si necesita ayuda para instalar su claxon de Wolo® nuevo, nuestros técnicos están disponibles para contestar sus preguntas, de Lunes a Viernes, de 9 AM a 4 PM (Horario del Este) al teléfono en EUA 1-888-550-HORN (4676). Lea las instrucciones antes de instalar



1. Instale el compresor en el compartimento del motor en un lugar seco, seguro y alejado del calor del múltiple de escape. Para asegurar el compresor, perforo un orificio de 4,7mm Monte el compresor verticalmente (con los pasajes de aire hacia arriba). Instale la cabeza del tornillo en el orificio de la caja del compresor y asegúrelo al vehículo usando la tuerca de seguridad con arandela proveida.

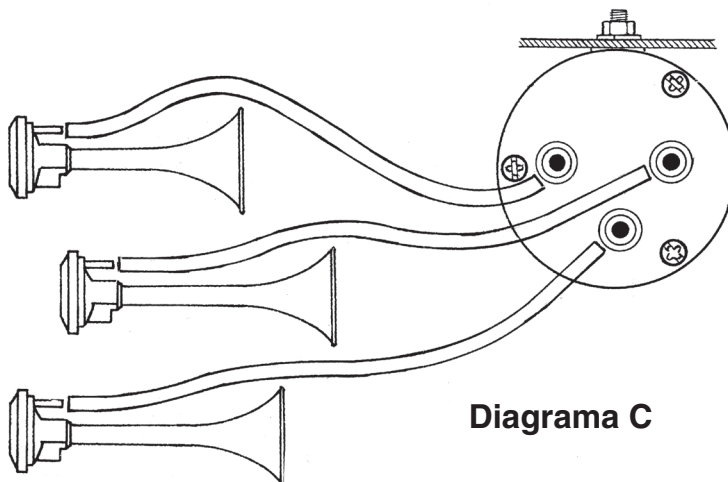


2. Ponga cada claxon tipo trompeta con la punta abierta hacia abajo, márquelo y perforo un orificio de 6,3mm para cada claxon. Asegúrelo al vehículo como se muestra en el Diagrama B. Use la herramienta para montarlo en el orden que se muestra.

3. **IMPORTANTE:** Coloque los claxons tipo trompeta con las puntas abiertas hacia abajo. Esto prevendrá que el agua entre en las trompetas y el compresor. **El daño causado por el agua a las partes del componente de las partes del claxon, no son cubiertas por la garantía de la compañía.**

4. Usando el tubo plástico de aire incluido en el juego, corte el largo adecuado e instálolo como se muestra en el Diagrama C. El accesorio de entrada de cada trompeta tiene un anillo de color. Conéctelo al tubo de plástico, que tiene el mismo color del anillo en el accesorio de salida del compresor.

PRECAUCION: Evite hacer enmendaduras malas o filosas en el tubo que restringirá la corriente del aire y alterará el sonido del claxon.



5. El compresor se le debe de aplicar aceite cada cuatro a seis meses. Desatornille el compresor y coloque de cuatro a seis gotas de aceite en la ranura de la amazon del tornillo, el cual es la toma de aire del compresor. Si no logra desatornillar el compresor, remueva una de las mangueras del compresor y coloque de cuatro a seis gotas de aceite en la renura. Para mejores resultados use 10W, WD40, aceite para herramientas de aire o cualquier aceite de peso ligero.

CONEXIONES ELECTRICAS USANDO EL ENCHUFE DEL CLAXON DEL FABRICANTE DEL VEHICULO

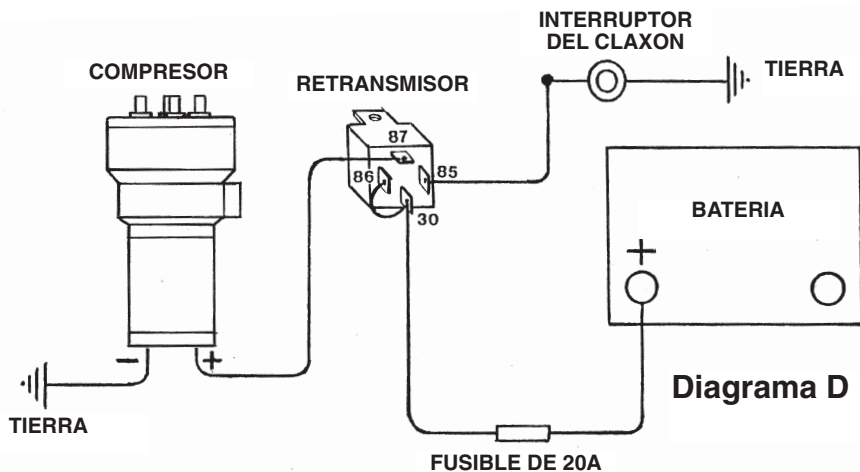
Para un vehículo de (2) sistemas de cableado: Si el claxon del fabricante del vehículo tiene dos (2) terminales, simplemente transfiera los cables a las terminales de abajo del compresor. **IMPORTANTE:** Cuando pruebe los claxons, si el compresor del motor se enciende, pero no hace ningún sonido, invierta los cables conectados a la parte de abajo del compresor.

Para un vehículo de (1) sistema de cableado: Si el claxon del vehículo tiene (1) terminal, simplemente transfiera el cable a la terminal del compresor positivo (+) abajo del compresor. La terminal del compresor negativo está conectado a la tierra en cualquier parte. La conexión no debe estar oxidada o pintada.

CONEXIONES ELECTRICAS PARA CLAXON DE UN INTERRUPTOR NUEVO:

Instale el retransmisor en un lugar seco con las terminales hacia abajo cerca del compresor. Vea el Diagrama 4 para el cableado.

- A. Conecte la terminal del retransmisor 87 a la terminal positiva en la parte de abajo del compresor. No use cable menor al calibre 16.
- B. Conecte la terminal del retransmisor 85 a la terminal del interruptor del claxon. Las otras terminales del interruptor del claxon debe estar conectado a tierra (al chasis del vehículo). Un cable de calibre 18 es requerido para ésta conexión.
- C. Conecte las terminales del retransmisor 30/86 al positivo (+) 12 V batería, alternador ó accesorio. Use un cable de calibre 16 ó más resistente. Un fusible de 20 amperes es requerido para su instalación como se muestra en el Diagrama D. Tensión 12 Vcc



TAPONEAR LA TERMINAL DE LAS CONEXIONES

Terminales 30/86: las dos (2) terminales están conectadas al positivo (+) 12V usando un fusible.

Terminal 85: conexión del interruptor negativo (-) del claxon.

Terminal 87: conecte la terminal positiva (+) del compresor.

GARANTÍA (Valida solamente para E.U.A.)

La Corporación del Fabricante Wolo® (Wolo) le garantiza al comprador original, por tres meses, a partir de la fecha en que se compró este producto que no tiene defectos de mano de obra y de materiales. Si hay prueba del defecto, Wolo®, en su opinión, le reparará o reemplazará el producto sin costo alguno, si es regresado a Wolo® dentro de tres meses de la fecha de compra junto con la prueba de compra como se describe abajo. Wolo se reserva el derecho de inspección antes de dar alguna garantía por el reclamo de reparación o reemplazo. Esta garantía es limitada como antes se menciona y Wolo® no será responsable de fuego u otro incidente o accidente, debido a la negligencia, abuso, uso anormal, modificaciones, fallas de instalación de éste producto o causas naturales.

CUALQUIER GARANTIA EXPRESADA NO PROVEIDA ES EXCLUIDA Y NO ES VALIDA. ESTO IMPLICA LAS GARANTIAS DE MERCADOTECNIA Y DE LO QUE LO IMPLICA PARA CUALQUIER COSA PARTICULAR Y EL TIEMPO LIMITE DE TRES (3) MESES. BAJO NINGUNA CIRCUNSTANCIA WOLO® TIENE RESPONSABILIDAD HACIA EL COMPRADOR O ALGUNA OTRA PERSONA POR CUALQUIER DAÑO EN PARTICULAR O CONSECUENTAL, YA SEA A CAUSA DE UN ACUERDO DE GARANTIA O DE ALGO MAS.

Para obtener el servicio de la garantía, regrese el producto prepagado e incluya el recibo original de la venta mostrando la fecha de la compra. Provea con el envío una breve descripción del problema. También, incluya con en el envío un cheque o cheque de caja por la cantidad de \$10.00 Dólares (E.U.A.) para cubrir su envío. Mándelo a:

Wolo Manufacturing Corp. One Saxwood Street, Deer Park, NY 11729
Attn: Warranty Service E-mail: tech@wolo-mfg.com

© 2006 Wolo Mfg. Corp
All Rights Reserved.